



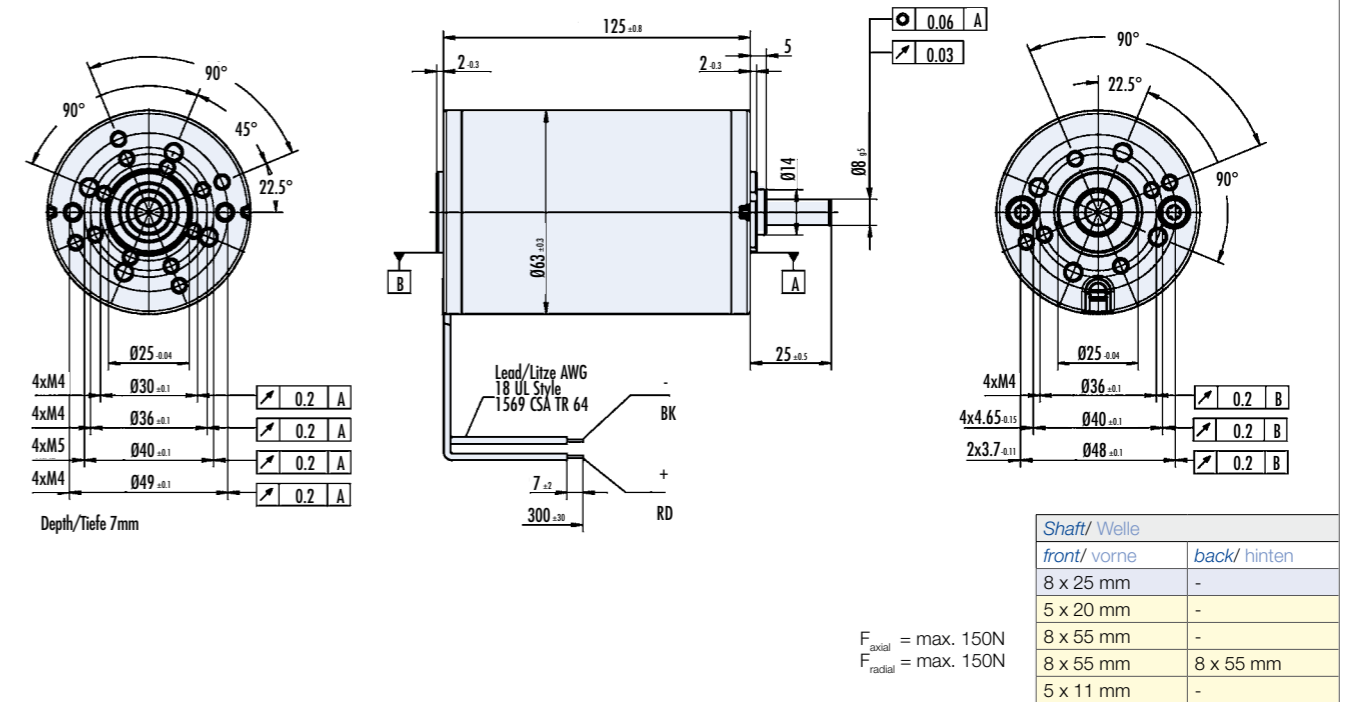
- » Operation in both directions of rotation
- » Ball bearing at motor output shaft is standard
- » Optionally with custom shaft length and diameter, shaft on both sides, special and high voltage winding, higher protection class up to IP 67

- » Drehrichtung Rechts-/ Linkslauf
- » Motorwelle abtriebsseitig kugellagert ist Standard
- » Optional abweichende Wellenlängen und -durchmesser, beidseitige Welle, Sonder- und Hochspannungswicklungen, höhere Schutzart bis IP 67

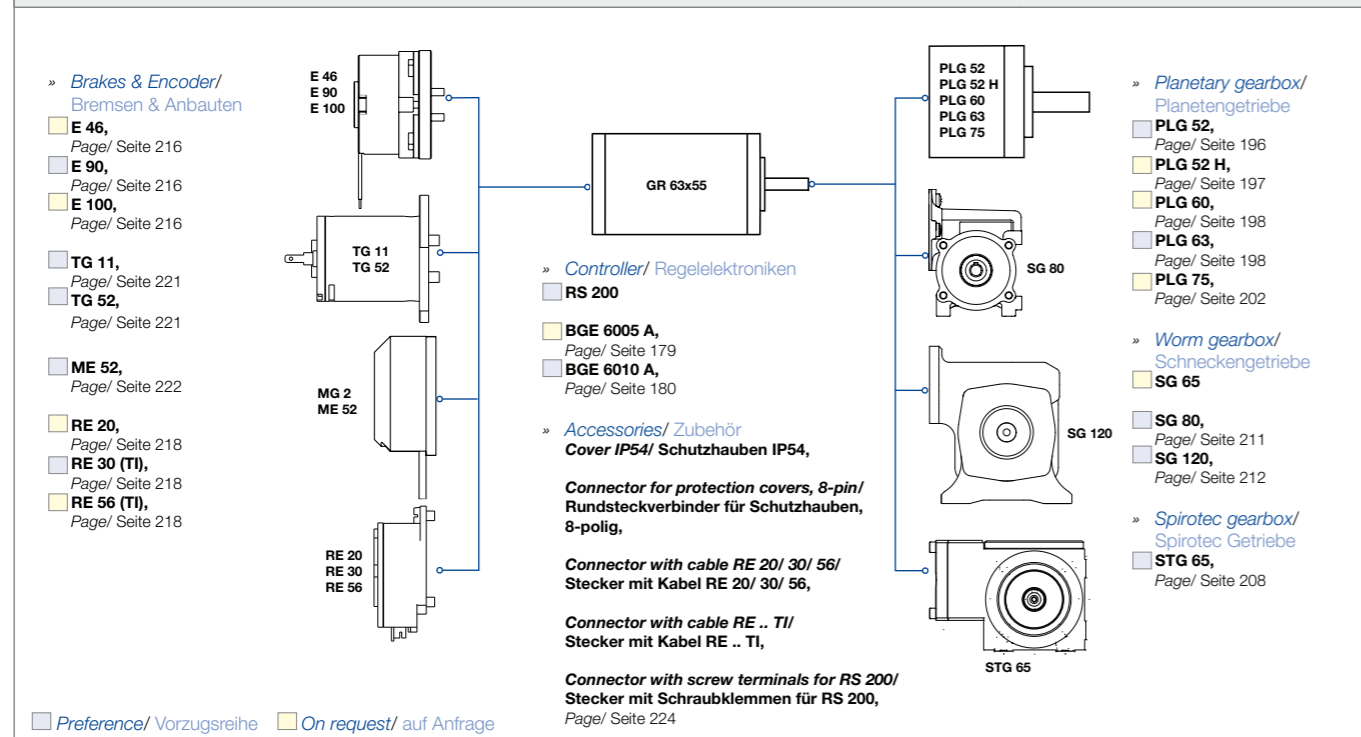
Data/ Technische Daten		GR 63x55			
Nominal voltage/ Nennspannung	VDC	12	24	40	60
Nominal current/ Nennstrom	A <sup>1)</sup>	8.7	4.9	3	2
Nominal torque/ Nennmoment	Ncm <sup>1)</sup>	24	27	27	28.3
Nominal speed/ Nenn Drehzahl	rpm <sup>1)</sup>	3000	3350	3450	3350
Friction torque/ Reibungsmoment	Ncm <sup>1)</sup>	2	2	2	2
Stall torque/ Anhaltmoment	Ncm <sup>1)</sup>	190	257	301	200
No load speed/ Leerlauf Drehzahl	rpm <sup>1)</sup>	3500	3650	3600	3600
Nominal output power/ Dauerabgabeleistung	W <sup>1)</sup>	75.4	94.7	97.5	99.3
Maximum output power/ Maximale Abgabeleistung	W	174	245	282.7	285.6
Torque constant/ Drehmomentkonstante	Ncm A <sup>1**)</sup>	3.2	6.4	10.5	15.4
Terminal Resistance/ Anschlußwiderstand	Ω	0.19	0.6	1.4	3.05
Terminal inductance/ Anschlußinduktivität	mH	0.5	1.5	3.5	7.6
Starting current/ Anlaufstrom	A <sup>1)</sup>	60	40	28.6	19.7
No load current/ Leerlaufstrom	A <sup>1)</sup>	0.8	0.4	0.28	0.2
Demagnetisation current/ Entmagnetisierungsstrom	A <sup>1)</sup>	66	33	20	13
Rotor inertia/ Rotor Trägheitsmoment	gcm <sup>2</sup>	750	750	750	750
Weight of motor/ Motorgewicht	kg	1.7	1.7	1.7	1.7

<sup>1)</sup> Δθ<sub>w</sub> = 100 K; <sup>2)</sup> θ<sub>R</sub> = 20°C <sup>3)</sup> at nominal point/ im Nennpunkt

Dimensions in mm/ Maßzeichnung in mm



Modular System/ Modulares Baukastensystem



Characteristic diagram/ Belastungskennlinien

In accordance with/ Belastungskennlinien gezeichnet nach EN 60034

